

Isole di valvole Serie 3 Plug-In, Multipolare e Seriale

Sistema Plug-In per elettrovalvole Serie 3 da G1/8
 Funzioni valvola: 2x3/2, 5/2 e 5/3 vie CO CC CP
 Multipolare con connettore Sub-D 25 poli
 Interfacciabile con i più diffusi protocolli seriali



- » Assemblaggio flessibile tramite moduli monostabili e bistabili a 2 e 3 posizioni
- » Connessione elettrica e uscite pneumatiche frontali
- » Protocolli disponibili: PROFIBUS-DP, DeviceNet, CANopen, EtherNet/IP, EtherCAT, PROFINET

I moduli elettrici e pneumatici hanno modularità a 2 e 3 posti. Per ottimizzare la distribuzione dei segnali sono disponibili moduli elettrici per valvole monostabili e bistabili. La modularità pneumatica consente di realizzare zone a pressione differenziata. Manuali, Fogli istruzione e file di configurazione disponibili sul sito <http://catalogue.camozzi.com> o tramite il codice QR posto sull'etichetta del prodotto.

L'isola di valvole Serie 3 Plug-In Multipolare può essere facilmente installata grazie alla posizione frontale del connettore Sub-D. Grazie agli accessori del nuovo sistema di collegamento alle reti seriali della Serie CX è possibile gestire un'isola di valvole multipolare tramite un adattore Sub-D o con nodo integrato nell'isola. La modularità delle parti elettriche e pneumatiche consente di installare un massimo di 22 solenoidi su 22 posizioni valvola.

CARATTERISTICHE GENERALI

SEZIONE PNEUMATICA

Costruzione valvola	a spola con guarnizioni
Funzioni valvola	5/2 - 5/3 CC - 5/3 CO - 5/3 CP - 2x3/2 NO - 2x3/2 NC - 1 3/2 NO+1 3/2 NC.
Materiali	Corpo AL, spola acciaio inox, guarnizioni NBR, tecnopolimero
Fissaggio	fori passanti nel convogliatore
Attacchi	valvola = G1/8 - convogliatore = G3/8
Installazione	in qualsiasi posizione
Temperatura d'esercizio	0 a 60°C (con aria secca a -20°C)
Portata nominale	Qn 700 NL/min
Diametro nominale	7 mm
Fluido	Aria filtrata, classe 7.4.4 secondo ISO 8573-1-2010, senza lubrificazione. Nel caso si utilizzasse aria lubrificata, si consiglia olio ISO VG32 e di non interrompere mai la lubrificazione.

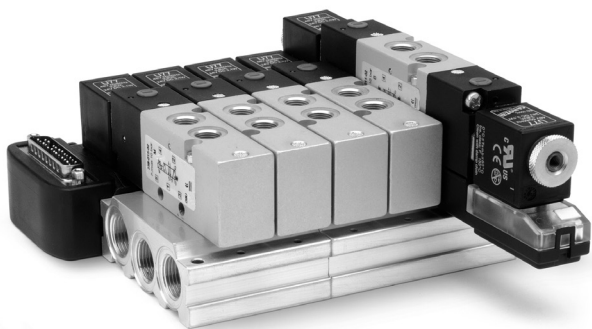
SEZIONE ELETTRICA VERSIONE MULTIPOLARE

Assorbimento max	3 A
Tipo di connessione	Multipolare Sub-D 25 poli maschio
Tensione di alimentazione	24 V DC +/-10%
Numero max di solenoidi	22 su 22 posizioni valvole
Segnalazione valvola	led giallo
Servizio continuo	ED 100%
Grado di protezione	IP65

SEZIONE ELETTRICA VERSIONE SERIALE

Caratteristiche generali	vedere la sezione relativa al Modulo multi-seriale Serie CX (2.3.50)
Assorbimento max	uscite digitali / uscite ed ingressi analogici 3 A ingressi digitali / analogici 3 A
Tensione di alimentazione	alimentazione logica 24 V DC +/-10% alimentazione potenza 24 V DC +/-10%

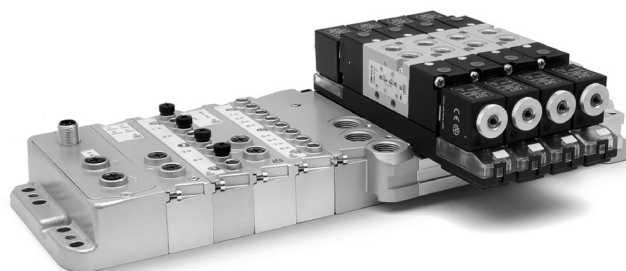
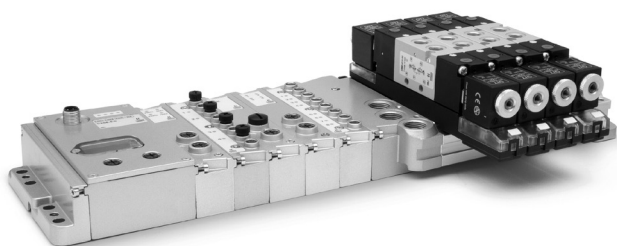
VERSIONE MULTIPOLARE e MULTIPOLARE CON ADATTATORE SUB-D



Nella versione Multipolare il collegamento è facilitato grazie alla posizione frontale del connettore Sub-D a 25 poli. I connettori con cavo pre-cablato, disponibili in diverse lunghezze e con orientamento assiale o radiale, agevolano il collegamento elettrico. L'isola può essere configurata fino ad un max. di 22 bobine con l'uso di moduli elettrici monostabili e bistabili, su 22 posizioni valvola, ad esempio 22 Ev. Monostabili.

Grazie alla modularità pneumatica anch'essa a 2 o 3 posti, ai diaframmi e alle piastre di alimentazione supplementare è possibile creare zone di pressione differenziata. L'Isola di valvole Serie 3 versione Multipolare può essere connessa tramite un Adattatore Sub-D. In questo modo un'Isola Multipolare standard può essere inserita come espansione nella sottorete della versione Seriale.

VERSIONI: SERIALE CON MODULO CPU e SERIALE DI ESPANSIONE



La Serie 3 versione Seriale con modulo CPU si interfaccia tramite un apposito modulo con il modulo multi-seriale Serie CX, nelle sue varianti di protocolli di comunicazione (PROFIBUS-DP, DeviceNet, CANopen, EtherNet/IP, EtherCAT, PROFINET). Anche la versione Seriale, come quella Multipolare, consente di creare isole con 22 bobine su 22 posizioni valvola, con l'aggiunta di un'ampia gamma di moduli elettrici, come ingressi ed uscite digitali ed analogiche sia da 0-10 V che 4-20 mA.

E' possibile inserire nella versione con modulo CPU dei Moduli Iniziali di Sottorete. Questi Moduli consentono di creare una sottorete con struttura ad albero o in serie. Sulla sottorete si possono collegare delle Isole di Espansione. Le Espansioni hanno le medesime opportunità di sfruttare i vari moduli elettrici come, ingressi ed uscite digitali, analogiche ed ulteriori Moduli iniziali di Sottorete. Anche in questa versione valgono le regole di quelle con Modulo CPU e Multipolare.

ESEMPIO DI CODIFICA VERSIONE MULTIPOLARE

3	P	8	-	03A	-	BDACAC	-	ZBC3MU2BMXU2B2M	-	G77
----------	----------	----------	----------	------------	----------	---------------	----------	------------------------	----------	------------

3	SERIE
P	TIPO: P = Plug-In
8	PASSO: 8 = 1/8
03A	COLLEGAMENTO: 000 = senza connettore/cavo CONNETTORE CON CAVO USCITA ASSIALE: 03A = 3 m 05A = 5 m 10A = 10 m 15A = 15 m 20A = 20 m 25A = 25 m CONNETTORE CON CAVO USCITA RADIALE: 03R = 3 m 05R = 5 m 10R = 10 m 15R = 15 m 20R = 20 m 25R = 25 m CONNETTORE SENZA CAVO: 4XA = 25 poli assiale 4XR = 25 poli radiale
BDACAC	CONFIGURAZIONE SOTTOBASE: A = 2 posti con scheda bistabile B = 3 posti con scheda bistabile C = 2 posti con scheda monostabile D = 3 posti con scheda monostabile
ZBC3MU2BMXU2B2M	FUNZIONE VALVOLA: E = posizione vuota M = 5/2 Monostabile, servopilotaggio interno B = 5/2 Bistabile, servopilotaggio interno C = 2 x 3/2 NC, servopilotaggio interno A = 2 x 3/2 NO, servopilotaggio interno G = 1 x 3/2 NC + 1 x 3/2 NO, servopilotaggio interno H = 5/3 Centri Chiusi, servopilotaggio interno K = 5/3 Centri Scarico, servopilotaggio interno N = 5/3 Centri Pressione, servopilotaggio interno D = 5/2 Monostabile, servopilotaggio esterno Y = 5/2 Bistabile, servopilotaggio esterno Q = 2 x 3/2 NC, servopilotaggio esterno R = 2 x 3/2 NO, servopilotaggio esterno S = 1 x 3/2 NC + 1 x 3/2 NO, servopilotaggio esterno V = 5/3 Centri Chiusi, servopilotaggio esterno Z = 5/3 Centri Scarico, servopilotaggio esterno W = 5/3 Centri Pressione, servopilotaggio esterno L = piastra con posizione libera tappata X = piastra alimentazione e scarichi supplementari T = diaframma sui canali 1, 3, 5 U = diaframma in alimentazione 1 J = diaframma scarichi 3 e 5
G77	MATERIALE SOLENOIDE: G = PA U = PET

ISOLE DI VALVOLE SERIE 3 PLUG-IN

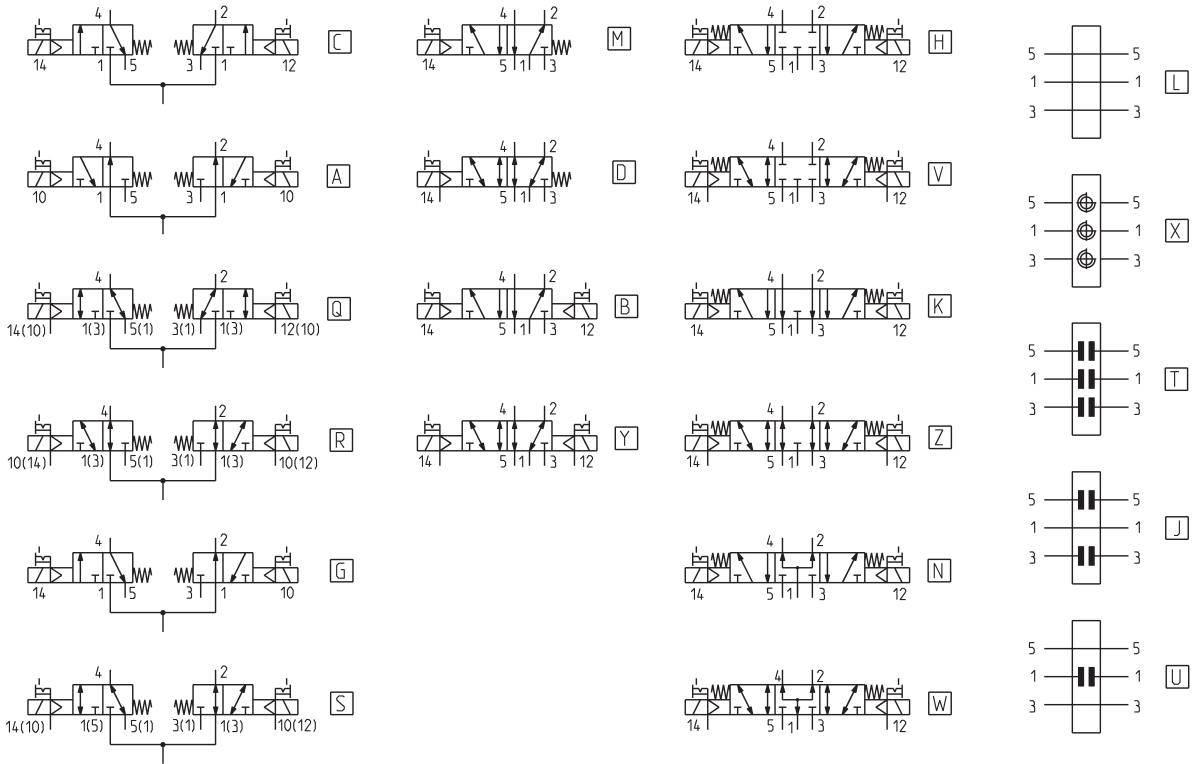
3P8-03R-ADCB-2B3MT2M3V-G77: isola di valvole a 10 posizioni con connettore radiale e cavo di 3 metri.
Basi: prima a 2 posti bistabili, seconda a 3 posti monostabili, terza a due posti monostabili, quarta a tre posti bistabili.
Valvole: 2 bistabili, 3 monostabili, diaframma sui canali 1,3,5, 2 monostabili, 3 Centri Chiusi, Solenoidi 24 V.

ESEMPIO DI CODIFICA VERSIONE SERIALE

3	S	8	-	01	-	2AQRS	-	BDACAC	-	2BC3MU2BMXU2B2M	-	G77
----------	----------	----------	----------	-----------	----------	--------------	----------	---------------	----------	------------------------	----------	------------

3	SERIE
S	COLLEGAMENTO: S = Seriale
8	PASSO: 8 = 1/8
01	PROTOCOLLO: 01 = PROFIBUS-DP 02 = DeviceNet 03 = CANopen 04 = EtherNet/IP 05 = EtherCAT 06 = PROFINET 99 = Modulo Espansione
2AQRS	MODULI INGRESSO / USCITA: 0 = nessun modulo A = 8 Input Digitali M8 B = 4 Input Digitali M8 C = 2 Input analogici 4-20 mA D = 2 Input analogici 0-10 V E = 1 Input analogico 4-20 mA + 1 Input 0-10 V Q = 4 Output Digitali M12 duo R = 2 Output analogici 4-20 mA T = 2 Output analogici 0-10 V U = 1 Output analogico 4-20 mA + 1 Output 0-10 V V = 1 Output analogico 4-20 mA + 1 Input 0-10 V Z = 1 Output analogico 4-20 mA + 1 Input 4-20 mA K = 1 Output analogico 0-10 V + 1 Input 0-10 V Y = 1 Output analogico 0-10 V + 1 Input 4-20 mA S = Modulo Iniziale sottorete
BDACAC	CONFIGURAZIONE SOTTOBASE: A = 2 posti con scheda bistabile B = 3 posti con scheda bistabile C = 2 posti con scheda monostabile D = 3 posti con scheda monostabile
2BC3MU2BMXU2B2M	FUNZIONE VALVOLA: E = posizione vuota M = 5/2 Monostabile, servopilotaggio interno B = 5/2 Bistabile, servopilotaggio interno C = 2 x 3/2 NC, servopilotaggio interno A = 2 x 3/2 NO, servopilotaggio interno G = 1 x 3/2 NC + 1 x 3/2 NO, servopilotaggio interno H = 5/3 Centri Chiusi, servopilotaggio interno K = 5/3 Centri Scarico, servopilotaggio interno N = 5/3 Centri Pressione, servopilotaggio interno D = 5/2 Monostabile, servopilotaggio esterno Y = 5/2 Bistabile, servopilotaggio esterno Q = 2 x 3/2 NC, servopilotaggio esterno R = 2 x 3/2 NO, servopilotaggio esterno S = 1 x 3/2 NC + 1 x 3/2 NO, servopilotaggio esterno V = 5/3 Centri Chiusi, servopilotaggio esterno Z = 5/3 Centri Scarico, servopilotaggio esterno W = 5/3 Centri Pressione, servopilotaggio esterno L = piastra con posizione libera tappata X = piastra alimentazione e scarichi supplementari T = diaframma sui canali 1, 3, 5 U = diaframma in alimentazione 1 J = diaframma scarichi 3 e 5
G77	MATERIALE SOLENOIDE: G = PA U = PET

FUNZIONI ELETTROVALVOLE SERIE 3



Mod.	Funzione	Comando/riposizionamento	Servopilotaggio	Pressione di lavoro (bar)	Pressione al servopilotaggio (bar)	Codice
338D-015-02	2 x 3/2 NC	solenoido/molla	interno	2,5 ÷ 10	-	C
348D-015-02	2 x 3/2 NO	solenoido/molla	interno	2,5 ÷ 10	-	A
398D-015-02	1 x 3/2 NC + 1 x 3/2 NO	solenoido/molla	interno	2,5 ÷ 10	-	G
358-015-02	5/2 monostabile	solenoido/molla	interno	2,5 ÷ 10	-	M
358-011-02	5/2 bistabile	solenoido/solenoido	interno	1,5 ÷ 10	-	B
368-011-02	5/3 Centri Chiusi	solenoido/solenoido	interno	2 ÷ 10	-	H
378-011-02	5/3 Centri Aperti	solenoido/solenoido	interno	2 ÷ 10	-	K
388-011-02	5/3 Centri in Pressione	solenoido/solenoido	interno	2 ÷ 10	-	N
338D-E15-02	2 x 3/2 NC	solenoido/molla	esterno	-0,9 ÷ 10	2,5 ÷ 10	Q
348D-E15-02	2 x 3/2 NO	solenoido/molla	esterno	-0,9 ÷ 10	2,5 ÷ 10	R
398D-E15-02	1 x 3/2 NC + 1 x 3/2 NO	solenoido/molla	esterno	-0,9 ÷ 10	2,5 ÷ 10	S
358-E15-02	5/2 monostabile	solenoido/molla	esterno	-0,9 ÷ 10	2,5 ÷ 10	D
358-E11-02	5/2 bistabile	solenoido/solenoido	esterno	-0,9 ÷ 10	1,5 ÷ 10	Y
368-E11-02	5/3 Centri Chiusi	solenoido/solenoido	esterno	-0,9 ÷ 10	2 ÷ 10	V
378-E11-02	5/3 Centri Aperti	solenoido/solenoido	esterno	-0,9 ÷ 10	2 ÷ 10	Z
388-E11-02	5/3 Centri in Pressione	solenoido/solenoido	esterno	-0,9 ÷ 10	2 ÷ 10	W
CNVL/1L	pos. libera (copertura elettrica e pneumatica)	-	-	-	-	L
CNVL-3P1	piastrina aliment. e scarichi suppl.	-	-	-	-	X
CNVL-3H-TP (x1)	diaframma alimentazione (1)	-	-	-	-	U
CNVL-3H-TP (x2)	diaframma scarichi (3-5)	-	-	-	-	J
CNVL-3H-TP (x3)	diaframma aliment. (1) e scarichi (3-5)	-	-	-	-	T

ISOLE DI VALVOLE SERIE 3 PLUG-IN

MODIFICA FUNZIONE VALVOLA

Per sostituire una posizione libera con una elettrovalvola tipo M, nel caso si abbia già un convogliatore elettrico monostabile o bistabile, si dovranno ordinare i seguenti componenti:

2x viti Cod. CNVL/21
 3x guarnizioni interfaccia Cod. CNVL-3H/7N
 1x elettrovalvola 358-015-02-(G77-U77)

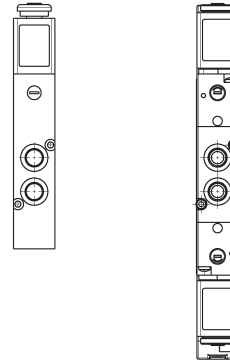
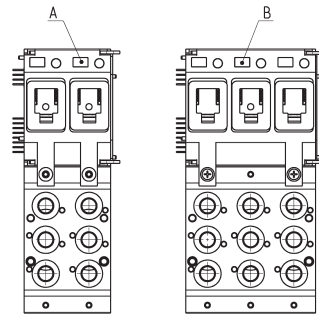
Per sostituire una posizione libera con una elettrovalvola tipo B, nel caso si abbia già un convogliatore elettrico bistabile*, si dovranno ordinare i seguenti componenti:

1x modulo elettrico EV bistabile Cod. 3PAC-R-IF1
 1x elettrovalvola 358-011-02-(G77-U77)

* Se il convogliatore elettrico già montato è monostabile è necessario sostituirlo con uno bistabile, sempre che non si superino i 22 segnali.

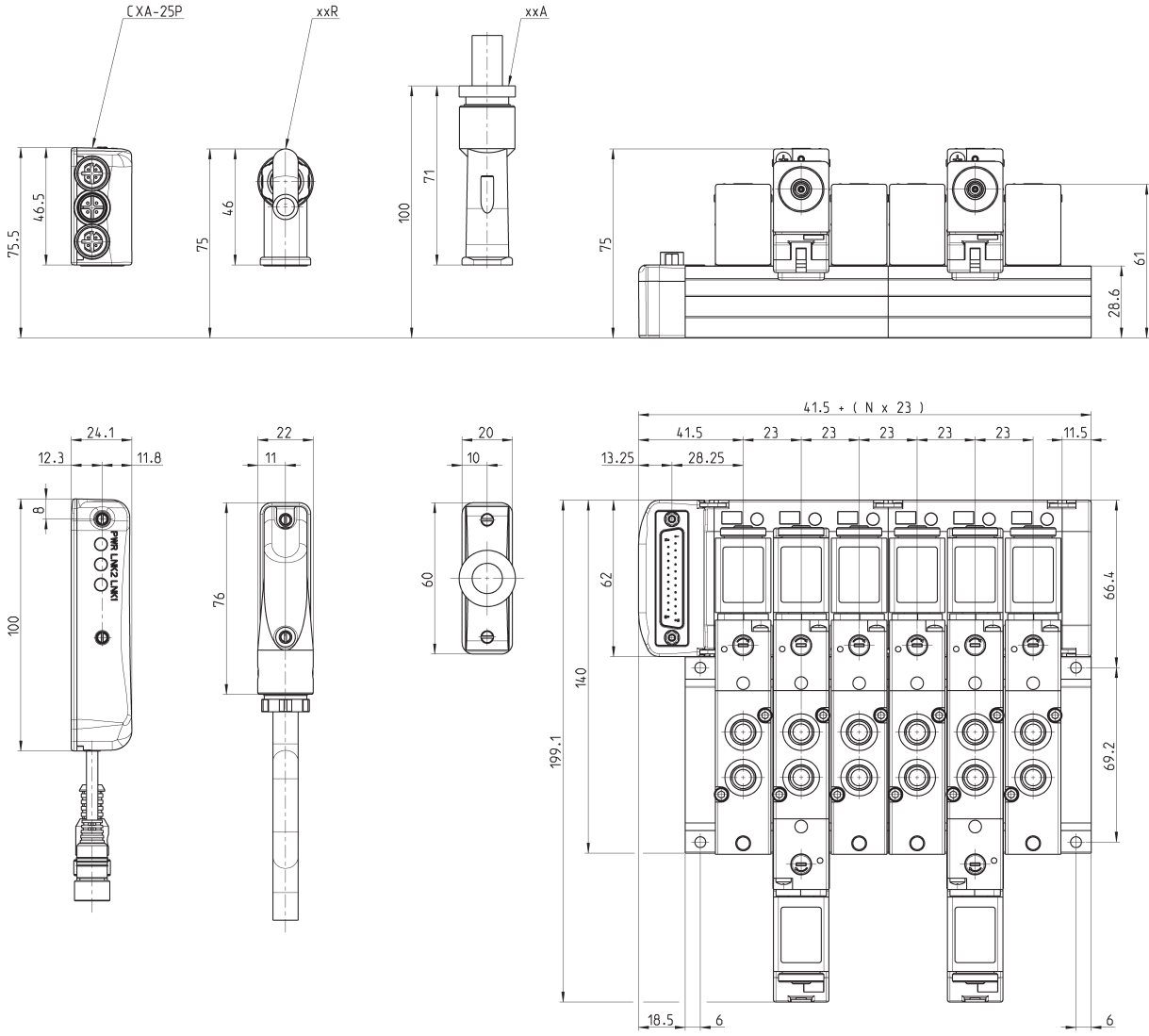
NOTA AL DISEGNO:

A = etichetta grigia (monostabile)
 B = etichetta bianca (bistabile)



Versione MULTIPOLARE - DIMENSIONI

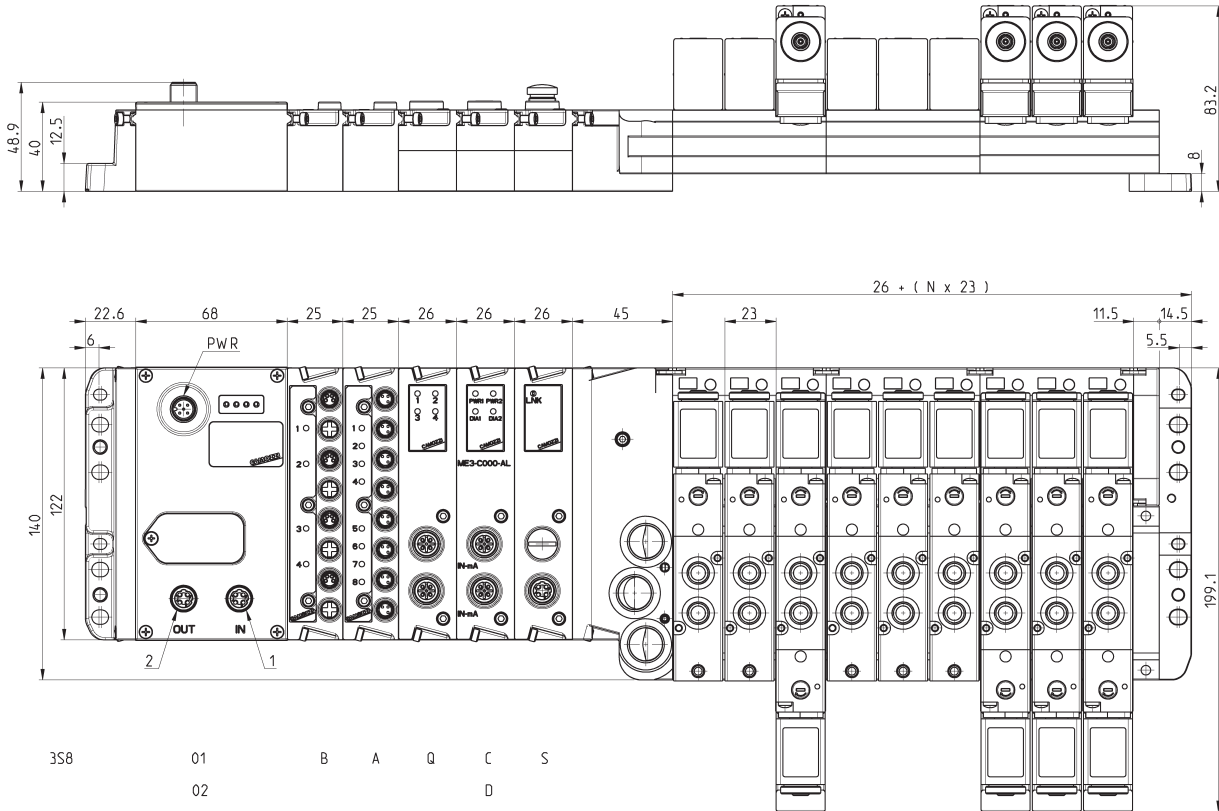
ISOLE DI VALVOLE SERIE 3 PLUG-IN



Versione SERIALE con MODULO CPU - DIMENSIONI

NOTE AL DISEGNO:

- 1. le lettere e numeri si riferiscono alle informazioni riportate nell'esempio di codifica
- 2. N = numero di posti valvola

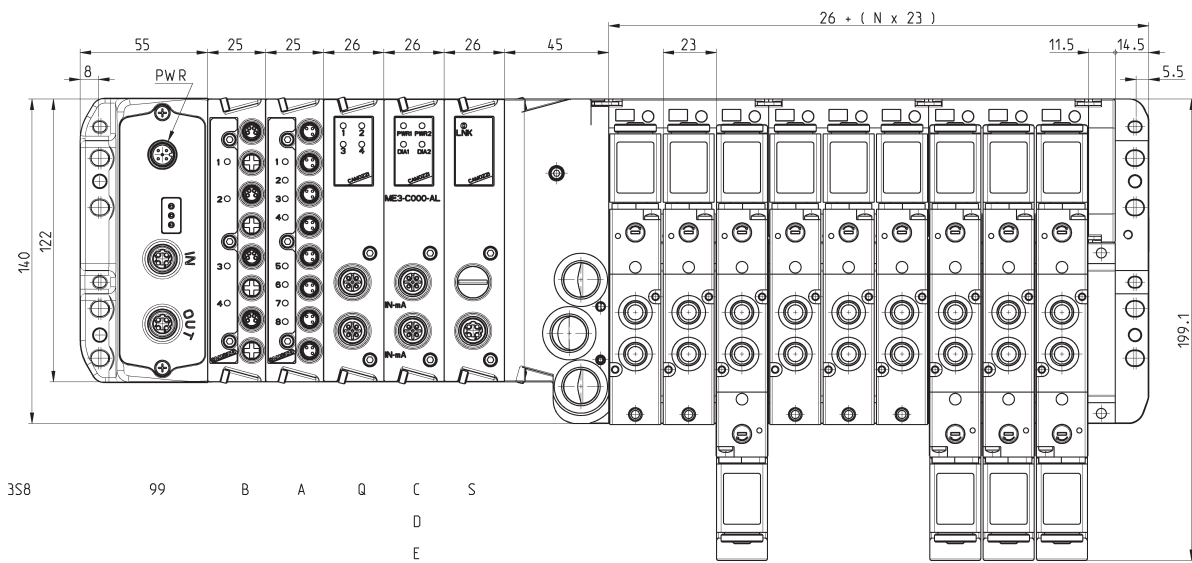
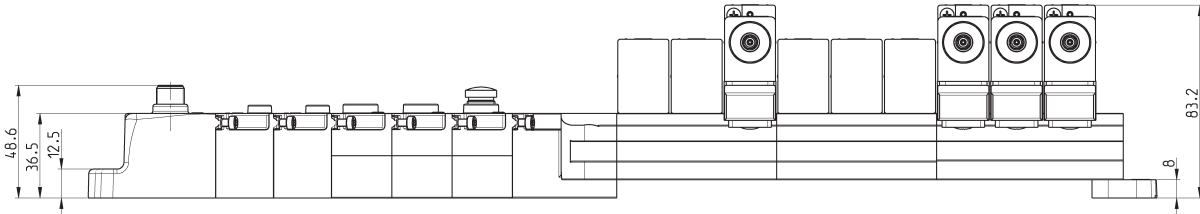


ISOLE DI VALVOLE SERIE 3 PLUG-IN

Versione SERIALE con MODULO ESPANSIONE - DIMENSIONI

NOTE AL DISEGNO:

1. Le lettere e numeri si riferiscono alle informazioni riportate nell'esempio di codifica
2. N = numero di posti valvola

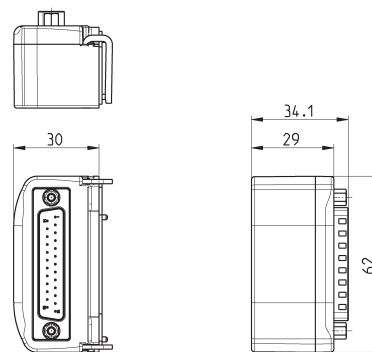


ISOLE DI VALVOLE SERIE 3 PLUG-IN

Modulo connettore Sub-D 25 poli



Modulo iniziale per il collegamento dei Moduli Elettrici Intermedi

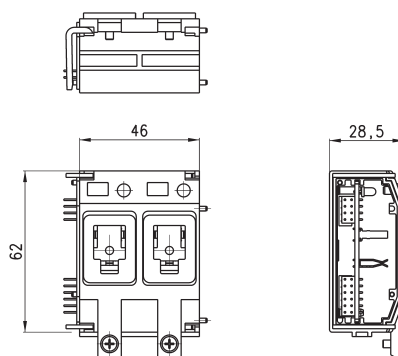


Mod.
3PBC-N-XS0

Modulo elettrico intermedio a 2 posizioni Mono e Bistabile



Montabile con sottobasi a due posizioni.
La targhetta identificatrice in corrispondenza dei Led è:
- grigia nei Moduli Intermedi Monostabili
- bianca nei Moduli Intermedi Bistabili

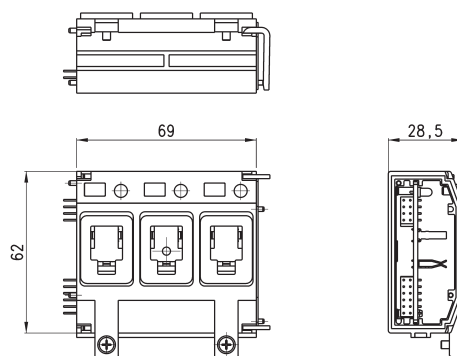


Mod.	
3PAC-M-XI2	Modulo Monostabile
3PAC-R-XI2	Modulo Bistabile

Modulo elettrico intermedio a 3 posizioni Mono e Bistabile

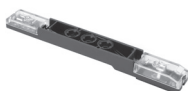


Montabile con sottobasi a tre posizioni.
La targhetta identificatrice in corrispondenza dei Led è:
- grigia nei Moduli Intermedi Monostabili
- bianca nei Moduli Intermedi Bistabili

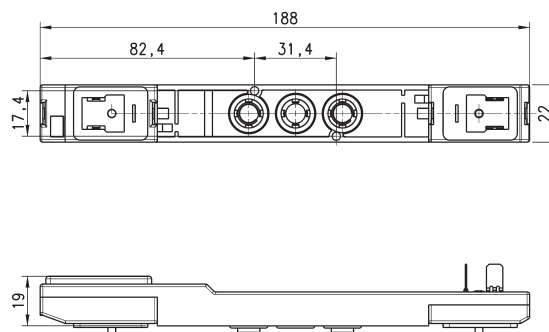


Mod.	
3PAC-M-XI3	Modulo Monostabile
3PAC-R-XI3	Modulo Bistabile

Modulo elettrico per elettrovalvola bistabile

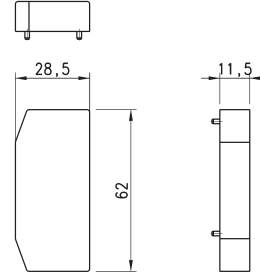


La fornitura comprende:
N° 2 viti di fissaggio valvola
N° 2 viti di fissaggio solenoide
N° 1 guarnizione interfaccia
N° 2 guarnizioni interfaccia solenoide



Mod.
3PAC-R-IF1

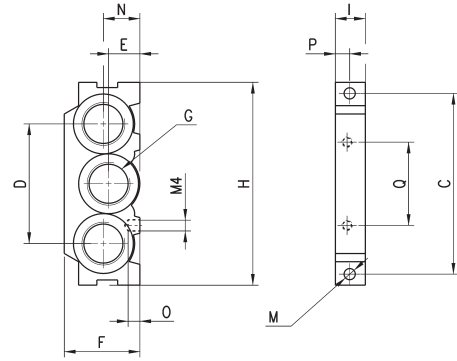
Tappo di chiusura finale per il modulo elettrico delle elettrovalvole



Mod.	
3PAC-R-TP1	

Modulo terminale Mod. CNVL-3H

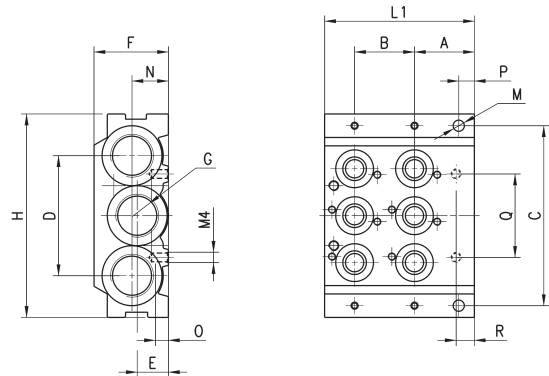
La fornitura comprende:
N° 2 grani di fissaggio



INGOMBRI													
Mod.	C	D	E	F	H	I	M	N	O	P	Q	G	
CNVL-3H	69,5	46	12	29	78	11,5	4,3	14	5	6	32	3/8	

Modulo pneumatico iniziale/finale a 2 posizioni

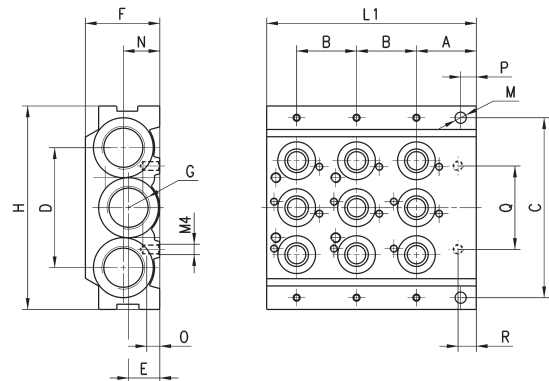
La fornitura comprende:
N°3 OR di tenuta tra moduli pneumatici
N°2 grani di fissaggio
N°2 spine di giunzione
N°6 guarnizioni interfaccia modulo/valvola



INGOMBRI														
Mod.	A	B	C	D	E	F	G	H	L1	M	N	O	P	Q
CNVL-3H2	23	23	69,5	46	12	29	3/8	78	57,5	4,3	14	5	6	32

Modulo pneumatico iniziale/finale a 3 posizioni

La fornitura comprende:
N°3 OR di tenuta tra moduli pneumatici
N°2 grani di fissaggio
N°2 spine di giunzione
N°9 guarnizioni interfaccia modulo/valvola

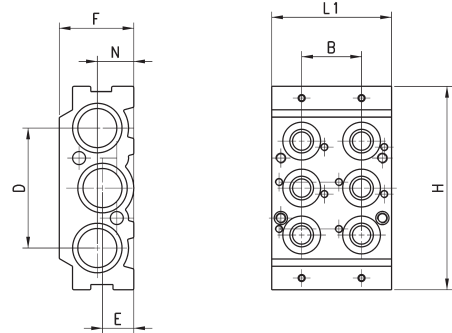


INGOMBRI														
Mod.	A	B	C	D	E	F	G	H	L1	M	N	O	P	Q
CNVL-3H3	23	23	69,5	46	12	29	3/8	78	80,5	4,3	14	5	6	32

Modulo pneumatico intermedio a 2 posizioni



La fornitura comprende:
 N°3 OR di tenuta tra moduli pneumatici
 N°2 grani di fissaggio
 N°2 spine di giunzione
 N°6 guarnizioni interfaccia modulo/valvola

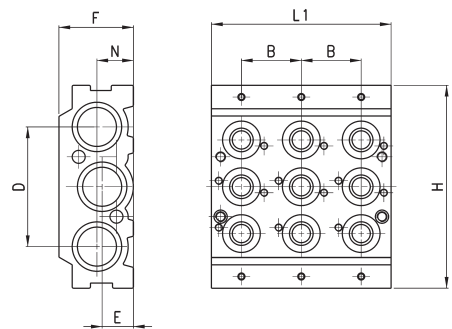


INGOMBRI							
Mod.	B	D	E	F	H	L1	N
CNVL-3I2	23	46	12	29	78	46	14

Modulo pneumatico intermedio a 3 posizioni



La fornitura comprende:
 N°3 OR di tenuta tra moduli pneumatici
 N°2 grani di fissaggio
 N°2 spine di giunzione
 N°9 guarnizioni interfaccia modulo/valvola

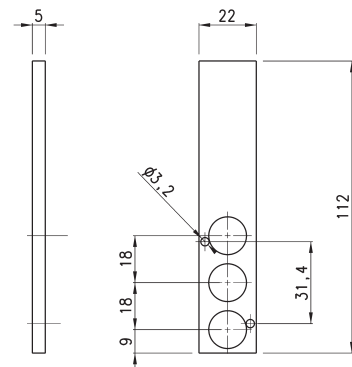


INGOMBRI							
Mod.	B	D	E	F	H	L1	N
CNVL-3I3	23	46	12	29	78	69	14

Tappo escludere per posizione libera (cod. L)

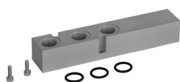


La fornitura comprende:
 N° 3 OR
 N° 2 viti

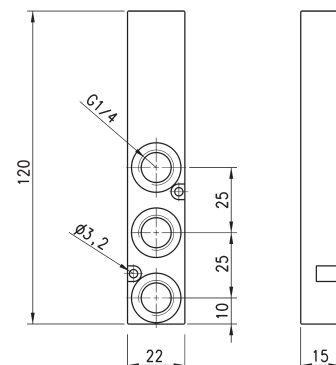


Mod.
CNVL/1L

Piastrina per aliment. e scarichi intermedi supplm. (cod. X)



La fornitura comprende:
 N° 3 OR
 N° 2 viti



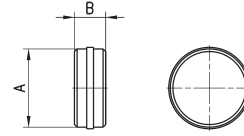
Mod.
CNVL-3P1

Diaframma per separazione canali 1 - 3 - 5



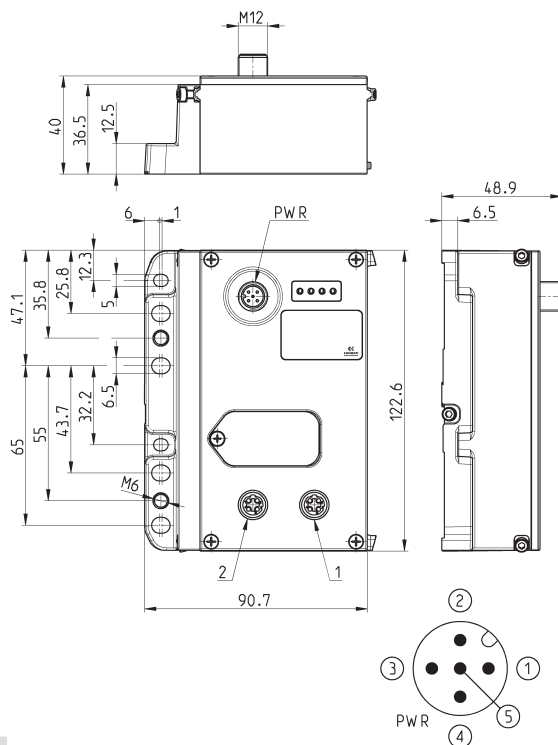
La fornitura comprende:
N° 1 diaframma.

Nel caso si utilizzi il cod. U, ordinare N° 1 pezzo.
Nel caso si utilizzi il cod. J, ordinare N° 2 pezzi.
Nel caso si utilizzi il cod. T, ordinare N° 3 pezzi.



Mod.	A	B
CNVL-3H-TP	15,6	6

Modulo CPU - piedinatura

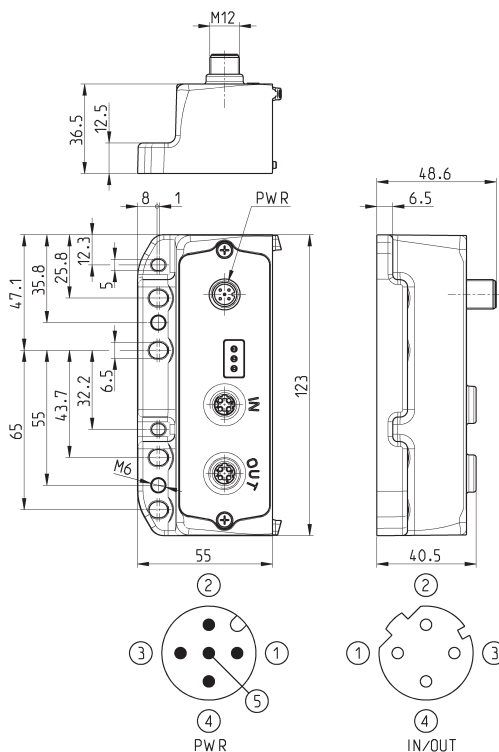


Mod.	Protocollo Fieldbus	1	2	Connettore Bus-IN	Connettore Bus-OUT
CX01-0-0	PROFIBUS	Bus-OUT	Bus-IN	M12 B 5 poli maschio	M12 B 5 poli femmina
CX02-0-0	DeviceNet	Bus-OUT	Bus-IN	M12 A 5 poli maschio	M12 A 5 poli femmina
CX03-0-0	CANopen	Bus-OUT	Bus-IN	M12 A 5 poli maschio	M12 A 5 poli femmina
CX04-0-0	EtherNet/IP	Bus-IN	Bus-OUT	M12 D 5 poli femmina	M12 D 5 poli femmina
CX05-0-0	EtherCAT	Bus-IN	Bus-OUT	M12 D 5 poli femmina	M12 D 5 poli femmina
CX06-0-0	PROFINET	Bus-IN	Bus-OUT	M12 D 5 poli femmina	M12 D 5 poli femmina

Modulo di Espansione - piedinatura



Nota: per la connessione dell'Espansione con la sottorete si consiglia l'uso dei cavi Mod. CS-SB04HB-... o CS-SC04HB-...



Mod.	Cod. di codifica	Protocollo Fieldbus	Connettore Bus-IN e Bus-OUT
CX99-0-0	99	Espansione sottorete	M12 D 5 poli femmina

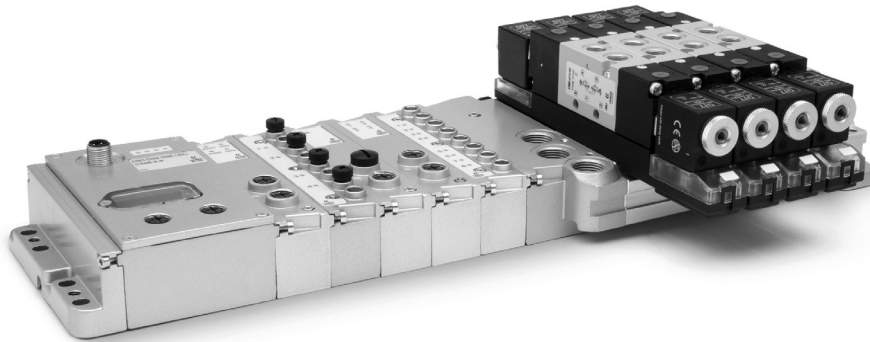
Modulo CPU - Caratteristiche

E' un nodo slave della rete principale PROFIBUS, CANopen, DeviceNet, EtherNet/IP, EtherCAT, PROFINET ed è il modulo Master della sottorete. Tutti i moduli accessori come Ingressi/Uscite digitali/analogici, moduli d'interfaccia diretta per le valvole (Serie F, HN e 3) e il modulo iniziale della sottorete si collegano alla sua destra.

Ha una connessione M12A 4 poli maschio per la sua alimentazione e per quella dei moduli ad esso collegati l'alimentazione di logica è separata da quella di potenza.

Due connessioni M12 di Bus-IN e Bus-OUT consentono il collegamento ed il passaggio della rete principale. Queste connessioni prendono le specifiche del protocollo scelto.

L'indirizzamento per i protocolli che lo prevedono è possibile tramite dei Rotary Switch, mentre per i protocolli EtherNet si effettua tramite il protocollo stesso. L'indicazione dello stato di funzionamento è visualizzato tramite Led. Il numero max di segnali gestibili è di 1024 Ingressi e 1024 Uscite.



Modulo di Espansione - Caratteristiche

Alla sua destra si possono collegare i vari moduli come quelli d'ingresso/uscita digitali/analogici, i moduli d'interfaccia diretta per le valvole (Serie F, HN e 3) e i moduli iniziali di sottorete per riamplificare la stessa o per crearne di nuove.

Ha una connessione M12A 4 poli maschio per la sua alimentazione e per quella dei dispositivi ad esso collegati l'alimentazione di logica è separata da quella di potenza. Due connessioni M12D 5 poli femmina per il Bus-IN e il Bus-OUT consentono il collegamento della sottorete.

L'indicazione dello stato di funzionamento è visualizzato tramite Led.

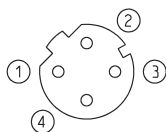
L'isola di valvole equipaggiata con il Modulo di Espansione può essere utilizzata solo in presenza di una sottorete.



Modulo iniziale sottorete Mod. ME3-0000-SL

Si può collegare solo in presenza di una CPU o di un modulo di Espansione, si può mescolare con altri dispositivi di Input e di Output sia digitali che analogici. Ogni sottorete può avere un'estensione massima di 100 metri, con un massimo di 8 interruzioni.

Si possono collegare fino ad un massimo di 5 moduli iniziali, uno a fianco dell'altro o lungo la sottorete, così da creare una struttura ad albero, in serie o entrambe, al fine di poter ottimizzare la lunghezza dei cavi e la topologia della sottorete nelle varie applicazioni. Il modulo è dotato della sola connessione Bus-Out della sottorete di tipo M12 D 4 poli femmina.



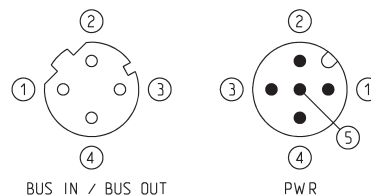
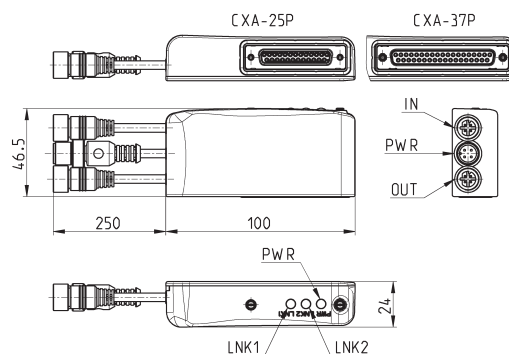
Mod.	Cod. di codifica	Connessione Bus-OUT	N° Max di moduli per sottorete	Estensione max sottorete per modulo
ME3-0000-SL	S	M12D 4 poli femmina	5	100 m

Modulo adattatore Sub-D 25 poli Mod. CXA-25P



E' un modulo di Espansione della sottorete e si può collegare a tutte le isole di valvole con connessione Sub-D a 25 poli. Può gestire fino ad un massimo di 24 Output. Ha una connessione M12 A 4 poli maschio per l'alimentazione delle valvole ad esso collegate, separabile fra quella di logica e quella di potenza e due connessioni M12 D a 4 poli femmina per il Bus-IN ed il Bus-OUT della sottorete che può avere una lunghezza massima di 100 metri.

La potenza di un singolo Output è di 3W a 24 V. Grazie alla tecnica PWM è possibile impostare una riduzione di potenza per il solo mantenimento dell'azionamento.

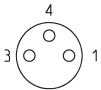


Led 1 = Giallo LNK1
Led 2 = Giallo LNK2
Led 3 = Verde PWR
alimentazione presente ed Ok

Mod.	Interfaccia	OUT Digitali	Connessione Bus-IN	Connessione Bus-OUT	Connessione PWR	Alimentazione	Potenza per ogni Output
CXA-25P	Sub-D 25 poli	24	M12D 4 poli femmina	M12D 4 poli femmina	M12A 4 poli maschio	24 V DC	3 W

Modulo ingressi digitali Mod. ME3-0800-DC e ME3-0400-DC

Il modulo di Ingressi Digitali si può collegare solo in presenza di una CPU o di un modulo di Espansione, mescolandosi con altri dispositivi di I/O sia Digitali che Analogici ed il modulo iniziale della sottorete. Ha 8 o 4 connessioni M8 3 poli.

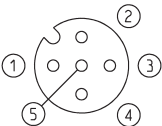


Mod.	Cod. di codifica	N° ingressi digitali	Connessione	N° connettori	Dimensioni	Segnalazione	Alimentazione sensori	Protezione sovraccarico	Assorbimento	Tipo di segnale	Grado di protezione	Temperatura d'esercizio	Peso
ME3-0800-DC	A	8	M8 3 poli femmina	8	122 x 25 mm	1 led giallo per ogni ingresso	24 V DC	400 mA per 4 sensori	10 mA	PNP	IP65	0 ÷ 50°C	110 g
ME3-0400-DC	B	4	M8 3 poli femmina	4	122 x 25 mm	1 led giallo per ogni ingresso	24 V DC	400 mA per 4 sensori	10 mA	PNP	IP65	0 ÷ 50°C	110 g

Modulo ingressi/uscite analogico Mod. ME3-****-AL

Il modulo ingressi/uscite analogico si può collegare solo in presenza di una CPU o di un modulo di Espansione, mescolandosi con altri dispositivi di Input/Output sia digitali che analogici e il modulo iniziale della sottorete. Ha due connessioni M12 A 5 poli femmina ed è possibile configurarlo come 2 Output o 2 Input o 1 Input + 1 Output analogici. Ogni uscita o ingresso analogico ha una risoluzione a 12 bit, sia per ingressi che per uscite disponibili nelle versioni da 0-10 V DC e da 4-20 mA.

Il tempo di rinfresco dei dispositivi analogici è subordinato al ritardo della sottorete e quindi alla sua topologia. Un ritardo medio è inferiore a 6 ms, al quale va aggiunto il ritardo della rete principale gestita dal PLC.



Mod.	Cod. di codifica	N° ingressi analogici	N° uscite analogiche	Connessione
ME3-C000-AL	C	2 ingressi 4-20 mA	-	2x M12 A 5 poli femmina
ME3-D000-AL	D	2 ingressi 0-10 V	-	2x M12 A 5 poli femmina
ME3-E000-AL	E	1 ingresso 4-20 mA + 1 ingresso 0-10 V	-	2x M12 A 5 poli femmina
ME3-00U0-AL	U	-	1 uscita 4-20 mA + 1 uscita 0-10 V	2x M12 A 5 poli femmina
ME3-00R0-AL	R	-	2 uscite 4-20 mA	2x M12 A 5 poli femmina
ME3-00T0-AL	T	-	2 uscite 0-10 V	2x M12 A 5 poli femmina
ME3-00Z0-AL	Z	1 ingresso 4-20 mA	1 uscita 4-20 mA	2x M12 A 5 poli femmina
ME3-00K0-AL	K	1 ingresso 0-10 V	1 uscita 0-10 V	2x M12 A 5 poli femmina
ME3-00V0-AL	V	1 ingresso 0-10 V	1 uscita 4-20 mA	2x M12 A 5 poli femmina
ME3-00Y0-AL	Y	1 ingresso 4-20 mA	1 uscita 0-10 V	2x M12 A 5 poli femmina

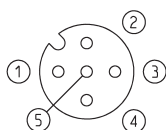
Modulo di uscite digitali di potenza Mod. ME3-0004-DL

Il modulo di uscite digitali si può collegare solo in presenza di una CPU o di un modulo di Espansione, mescolandosi con altri dispositivi di I/O sia Digitali che Analogici ed il modulo iniziale della sottorete.

Ha due connessioni M12 A 5 poli femmina, ogni connettore può gestire 2 uscite digitali e può erogare un massimo di 10 W a 24 V DC.

Il dispositivo è utile per pilotare una valvola bistabile o due valvole monostabili per ogni connettore, o per attivare delle elettrobobine o altri dispositivi elettrici con assorbimento massimo di 10 W a 24 V DC.

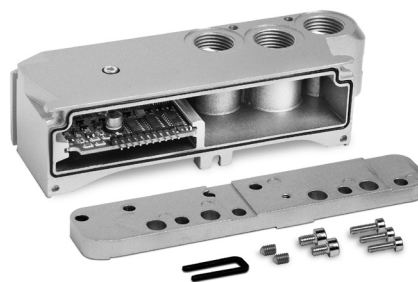
Collegando due uscite ad un unico dispositivo elettrico ed azionandole in contemporanea, è possibile erogare al massimo 20 W a 24 V DC.



Mod.	Cod. di codifica	N° uscite digitali	Connessione	N° connettori	Dimensioni	Segnalazione	Alimentazione sensori	Potenza max per connettore M12	Potenza max per uscita digitale	Tipo di segnale	Grado di protezione	Temperatura d'esercizio	Peso
ME3-0004-DL	Q	4	M12 A 5 poli femmina	2	122 x 25 mm	1 led giallo per ogni uscita	24 V DC	20 W	10 W	NPN	IP65	0 ÷ 50°C	100 g

Modulo interfaccia pneumatico/elettrico per versione seriale

La fornitura comprende:
N°1 modulo con scheda
N°1 piedino per convogliatore



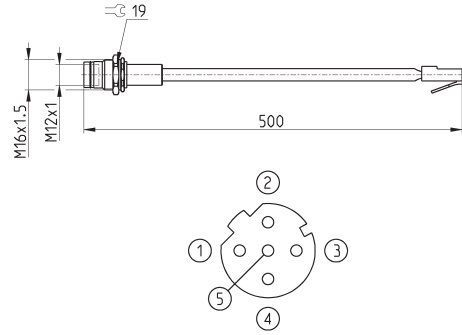
Mod.

ME3-003P-DI

Adattatore e passaprete per reti Ethernet da RJ45 a M12 D

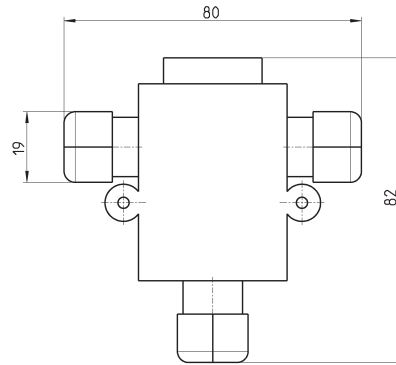


Per PROFINET, EtherCAT, EtherNet/IP



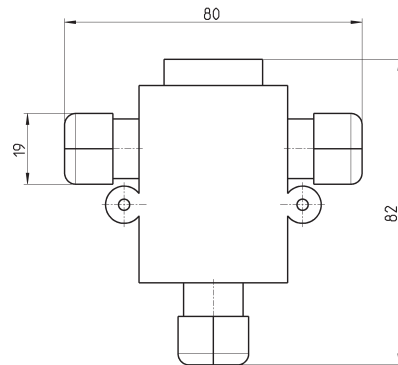
Mod.	descrizione	tipo connettore	connessione	lunghezza cavo (m)
CS-SE04HB-F050	cavo costampato	diritto	RJ45 maschio, M12 D 4 poli femmina - Pin 5 non collegato	0.5

Derivatore a T per PROFIBUS-DP



Mod.	CS-AA03EC
------	-----------

Derivatore a T per CANopen e DeviceNet

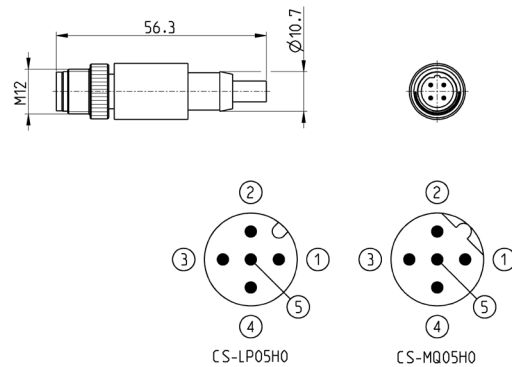


Mod.	CS-AA05EC
------	-----------

Resistenza di terminazione M12 maschio

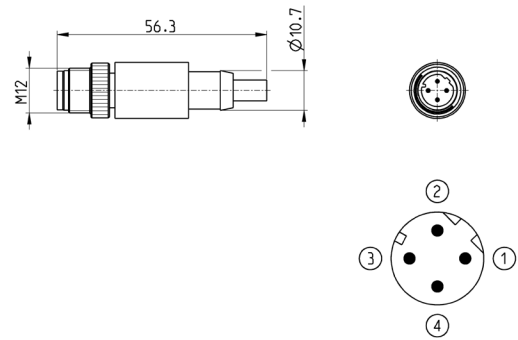


Per PROFIBUS, CANopen, DeviceNet



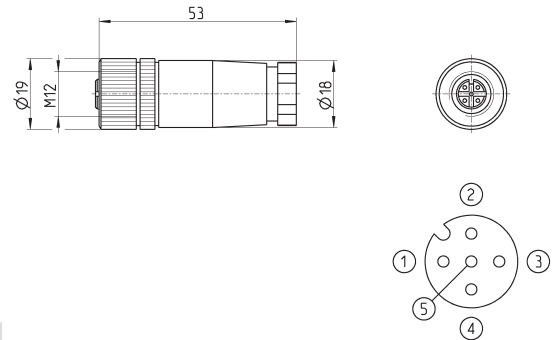
Mod.	descrizione	tipo connettore	connessione	Fieldbus
CS-MQ05H0	resistenza di terminazione costampata	diritto	M12 B 4 poli maschio - Pin 5 non collegato	PROFIBUS
CS-LP05H0	resistenza di terminazione costampata	diritto	M12 A 5 poli maschio - Pin 5 collegato	CANOpen / DeviceNet

Resistenza di terminazione sottorete



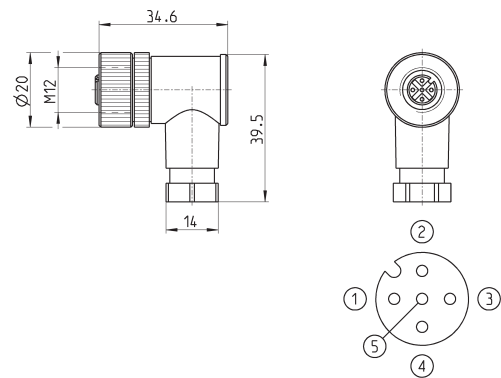
Mod.	descrizione	tipo connettore	connessione	Fieldbus
CS-SU04H0	resistenza di terminazione costampata	diritto	M12 D 4 poli	sottorete

Connettore diritto per alimentazione elettrica



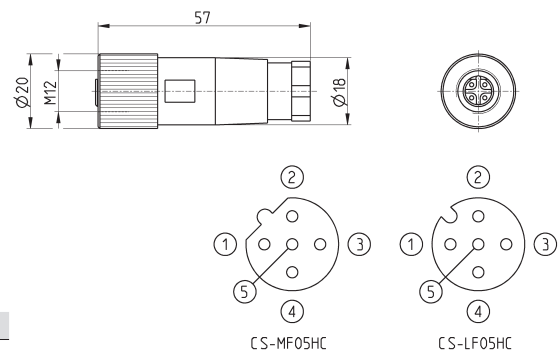
Mod.	descrizione	tipo connettore	connessione	lunghezza cavo (m)
CS-LF04HB	a cablare	diritto	M12 A 4 poli femmina - 5 non collegato	Pin -

Connettore angolare per alimentazione elettrica



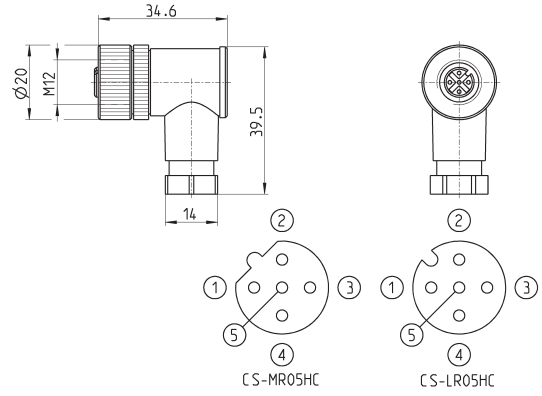
Mod.	descrizione	tipo connettore	connessione	lunghezza cavo (m)
CS-LR04HB	a cablare	90°	M12 A 4 poli femmina - Pin 5 non collegato	-

Connettore M12 femmina diritto per Bus-IN



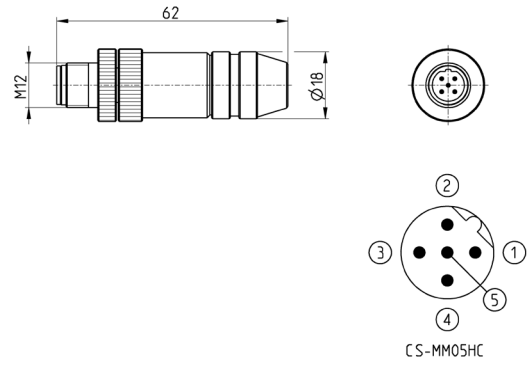
Mod.	descrizione	tipo connettore	connessione	Fieldbus
CS-LF05HC	a cablare	diritto	M12 A 5 poli femmina	CANopen / DeviceNet
CS-MF05HC	a cablare	diritto	M12 B 5 poli femmina	PROFIBUS

Connettore M12 femmina angolare 90° per Bus-IN



Mod.	descrizione	tipo connettore	connessione	Fieldbus
CS-LR05HC	a cablare	90°	M12 A 5 poli femmina	CANopen / DeviceNet
CS-MR05HC	a cablare	90°	M12 B 5 poli femmina	PROFIBUS

Connettore M12 maschio diritto per Bus-OUT

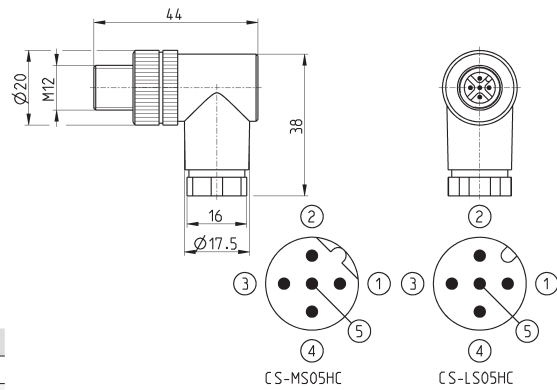


Mod.	descrizione	tipo connettore	connessione	Fieldbus
CS-LM05HC	a cablare metallico	diritto	M12 A 5 poli maschio	CANopen / DeviceNet
CS-MM05HC	a cablare metallico	diritto	M12 B 5 poli maschio	PROFIBUS

Connettore M12 maschio angolare 90° per Bus-OUT



Il Mod. CS-LS05HC può essere utilizzato anche per il collegamento dei moduli di uscite digitali ed ingressi ed uscite analogiche.

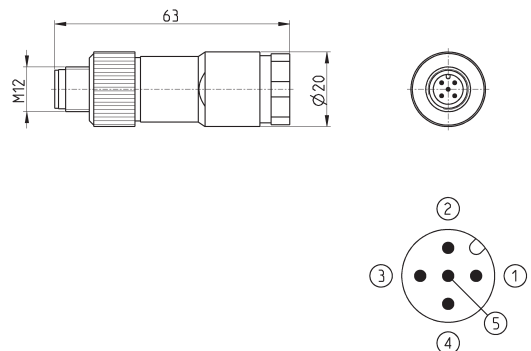


Mod.	descrizione	tipo connettore	connessione	Fieldbus
CS-LS05HC	a cablare	90°	M12 A 5 poli maschio	CANopen / DeviceNet
CS-MS05HC	a cablare	90°	M12 B 5 poli maschio	PROFIBUS

Connettore DUO M12 5 poli maschio diritto



Per il collegamento dei moduli di uscite digitali ed ingressi/uscite analogiche.

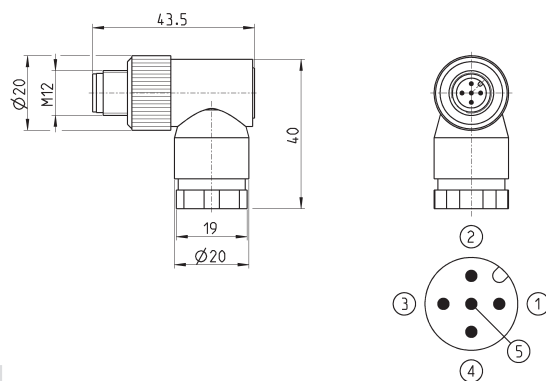


Mod.	descrizione	tipo connettore	connessione	lunghezza cavo (m)
CS-LD05HF	a cablare	diritto	M12 A 5 poli maschio	-

Connettore DUO M12 5 poli maschio angolare

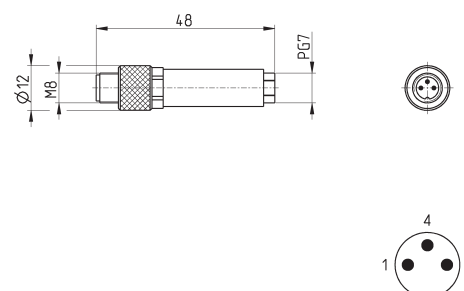


Per il collegamento dei moduli di uscite digitali
ME3-0004-DL



Mod.	descrizione	tipo connettore	connessione	lunghezza cavo (m)
CS-LH05HF	a cablare	90°	M12 A 5 poli maschio	-

Connettore M8 a cablare 3 poli maschio per moduli d'ingresso digitali

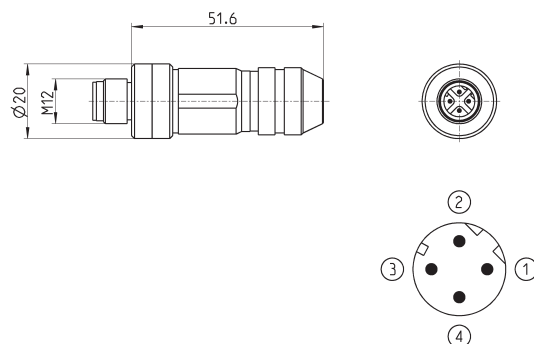


Mod.	descrizione	tipo connettore	connessione	lunghezza cavo (m)
CS-DM03HB	a cablare	diritto	M8 3 poli maschio	-

Connettore a cablare maschio per Bus-IN e Bus-OUT



Per PROFINET, EtherCAT, EtherNet/IP e per la sottorete.



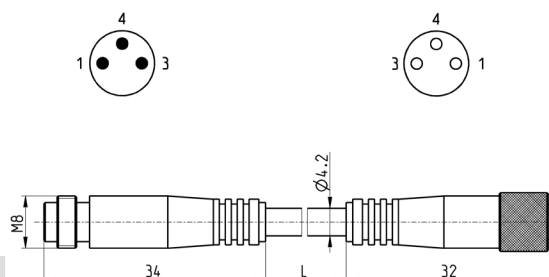
Mod.	descrizione	tipo connettore	connessione	lunghezza cavo (m)
CS-SM04HO	metallico a cablare	diritto	M12 D 4 poli	-

Prolunga con connettore M8, 3 poli maschio / femmina



Non schermata

Per il collegamento dei moduli ingressi digitali
ME3-0008 e ME3-0004

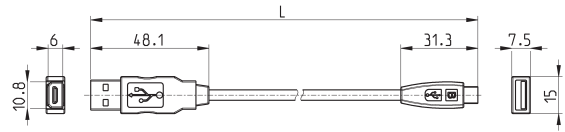


Mod.	descrizione	tipo connettore	connessione	L [lung. cavo] (m)
CS-DW03HB-C250	cavo costampato	diritto	M8 3 poli maschio / femmina	2.5
CS-DW03HB-C500	cavo costampato	diritto	M8 3 poli maschio / femmina	5

Cavo USB - Micro USB Mod. G11W-G12W-2



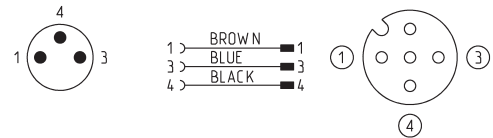
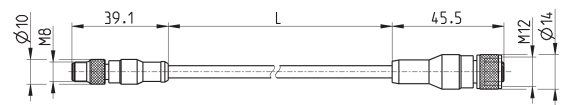
Per la configurazione Hardware dei prodotti Camozzi



Mod.	descrizione	connessioni	materiale guaina esterna	lunghezza cavo "L" (m)
G11W-G12W-2	cavo schermato nero 28 AWG	standard USB - Micro USB	PVC	2

Cavo adattatore M8 3 poli maschio - M12 4 poli femmina

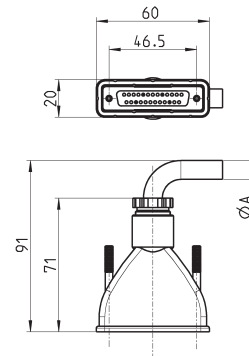
Grado di protezione: IP69K



Mod.	descrizione	tensione max	corrente max	N° fili collegati	connessioni	guaina esterna	cavo "L" (m)
CS-AG03HB-C250	cavo 3 poli 24 AWG, alta flessibilità	50V AC / 60V DC	3 A	3	M8 3 poli mas. - M12 4 poli fem.	PUR nero	2.5
CS-AG03HB-C500	cavo 3 poli 24 AWG, alta flessibilità	50V AC / 60V DC	3 A	3	M8 3 poli mas. - M12 4 poli fem.	PUR nero	5

Connettore con cavo assiale Sub-D 25 poli femmina

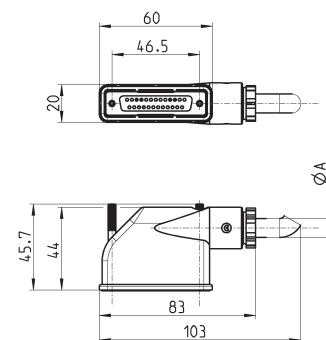
Grado di protezione IP65



Mod.	$\varnothing A$	N° poli	lunghezza cavo (m)
G3X-3	7.7	16	3
G3X-5	7.7	16	5
G3X-10	7.7	16	10
G3X-15	7.7	16	15
G3X-20	7.7	16	20
G3X-25	7.7	16	25
G4X-3	9	25	3
G4X-5	9	25	5
G4X-10	9	25	10
G4X-15	9	25	15
G4X-20	9	25	20
G4X-25	9	25	25

Connettore con cavo radiale 90° Sub-D 25 poli femmina

Grado di protezione IP65

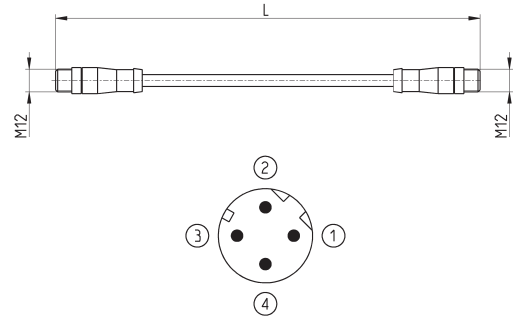


Mod.	$\varnothing A$	N° poli	lunghezza cavo (m)
G3X1-3	7.7	16	3
G3X1-5	7.7	16	5
G3X1-10	7.7	16	10
G3X1-15	7.7	16	15
G3X1-20	7.7	16	20
G3X1-25	7.7	16	25
G4X1-3	10	25	3
G4X1-5	10	25	5
G4X1-10	10	25	10
G4X1-15	10	25	15
G4X1-20	10	25	20
G4X1-25	10	25	25

Cavo di collegamento con connettori dritti



Per PROFINET, EtherCAT, EtherNet/IP e per la sottorete.

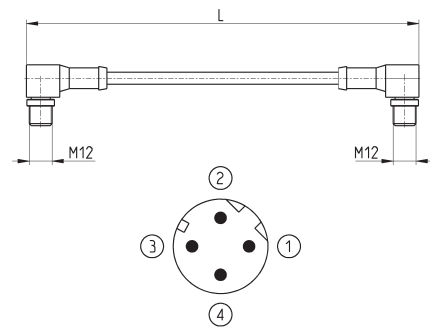


Mod.	descrizione	tipo connettore	connessione	L [lung. cavo] (m)
CS-SB04HB-D100	cavo costampato	diritto	2x M12 D 4 poli maschio	1
CS-SB04HB-D500	cavo costampato	diritto	2x M12 D 4 poli maschio	5
CS-SB04HB-DA00	cavo costampato	diritto	2x M12 D 4 poli maschio	10
CS-SB04HB-DD00	cavo costampato	diritto	2x M12 D 4 poli maschio	15
CS-SB04HB-DG00	cavo costampato	diritto	2x M12 D 4 poli maschio	20
CS-SB04HB-DJ00	cavo costampato	diritto	2x M12 D 4 poli maschio	25

Cavo di collegamento con connettori angolari 90°



Per PROFINET, EtherCAT, EtherNet/IP e per la sottorete.

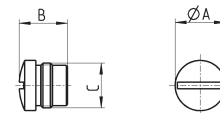


Mod.	descrizione	tipo connettore	connessione	L [lung. cavo] (m)
CS-SC04HB-D100	cavo costampato	90°	2x M12 D 4 poli maschio	1
CS-SC04HB-D500	cavo costampato	90°	2x M12 D 4 poli maschio	5
CS-SC04HB-DA00	cavo costampato	90°	2x M12 D 4 poli maschio	10
CS-SC04HB-DD00	cavo costampato	90°	2x M12 D 4 poli maschio	15
CS-SC04HB-DG00	cavo costampato	90°	2x M12 D 4 poli maschio	20
CS-SC04HB-DJ00	cavo costampato	90°	2x M12 D 4 poli maschio	25

Tappo copri connettori M8 ed M12



Per moduli ingressi/uscite digitali e analogici e sottorete



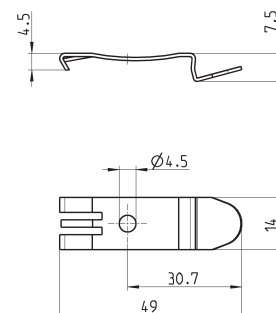
Mod.	A	B	C [Connessione]
CS-DFTP	10	11	M8
CS-LFTP	13.5	13	M12

Elemento di fissaggio per canalina DIN



DIN EN 50022 (mm 7,5 x 35 - spessore 1)

La fornitura comprende:
2x elementi di fissaggio
2x viti M4x6 UNI 5931



Mod.
PCF-E520